

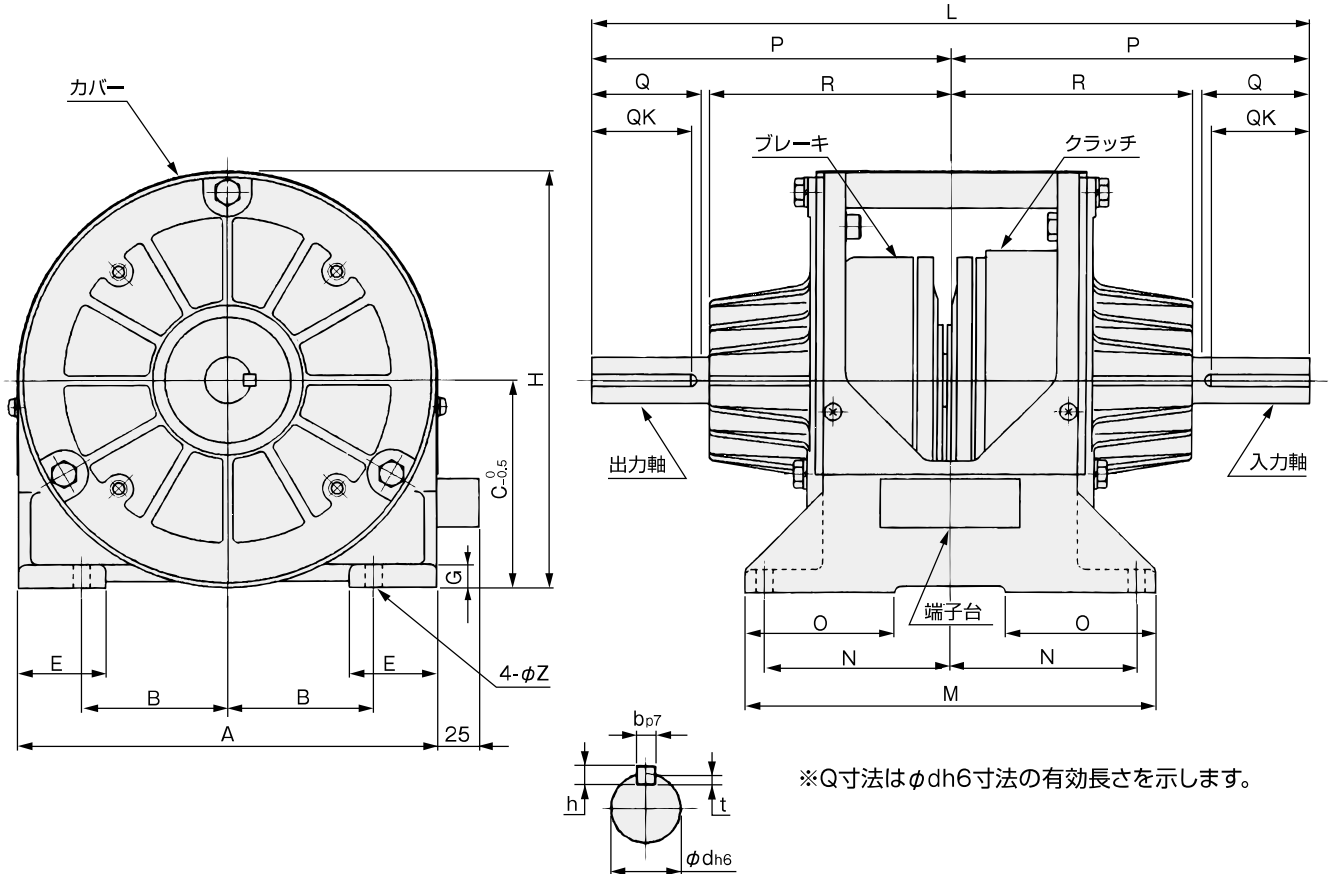
クラッチ／制動用ユニット

受注生産品

EPR-250A 400A 501A

型 式	EPR-250A		EPR-400A		EPR-501A	
	クラッチ	ブレーキ	クラッチ	ブレーキ	クラッチ	ブレーキ
静摩擦トルク Nm	7		28	20	70	40
定格電圧 DC-V	24		24		24	
消費電力 W(at75°C)	7	10	8		23	13
質 量 kg	5.0		8.8		15	

(注) 図はEPR-501A形を示します。機種により細部は多少異なります。



単位：mm

型 式	EPR-250A	EPR-400A	EPR-501A	
径 方 向	A	116	172	204
	B	44	60	75
	C	58	88	102
	E	29	36	40
	G	9	9.5	12
	H	117	175	202.5
軸 方 向	L	225	298	375
	M	155	170	227
	N	67.5	77	101

型 式	EPR-250A	EPR-400A	EPR-501A	
軸 方 向	O	57	62	40
	P	112.5	149	187.5
	R	80	100.5	129.5
	Z	7	7	12
	Q	31	47	56
軸 端	QK	25	40	47
	d	13	19	22
	b	4	5	7
	h	4	5	7
	t	2.5	3	4