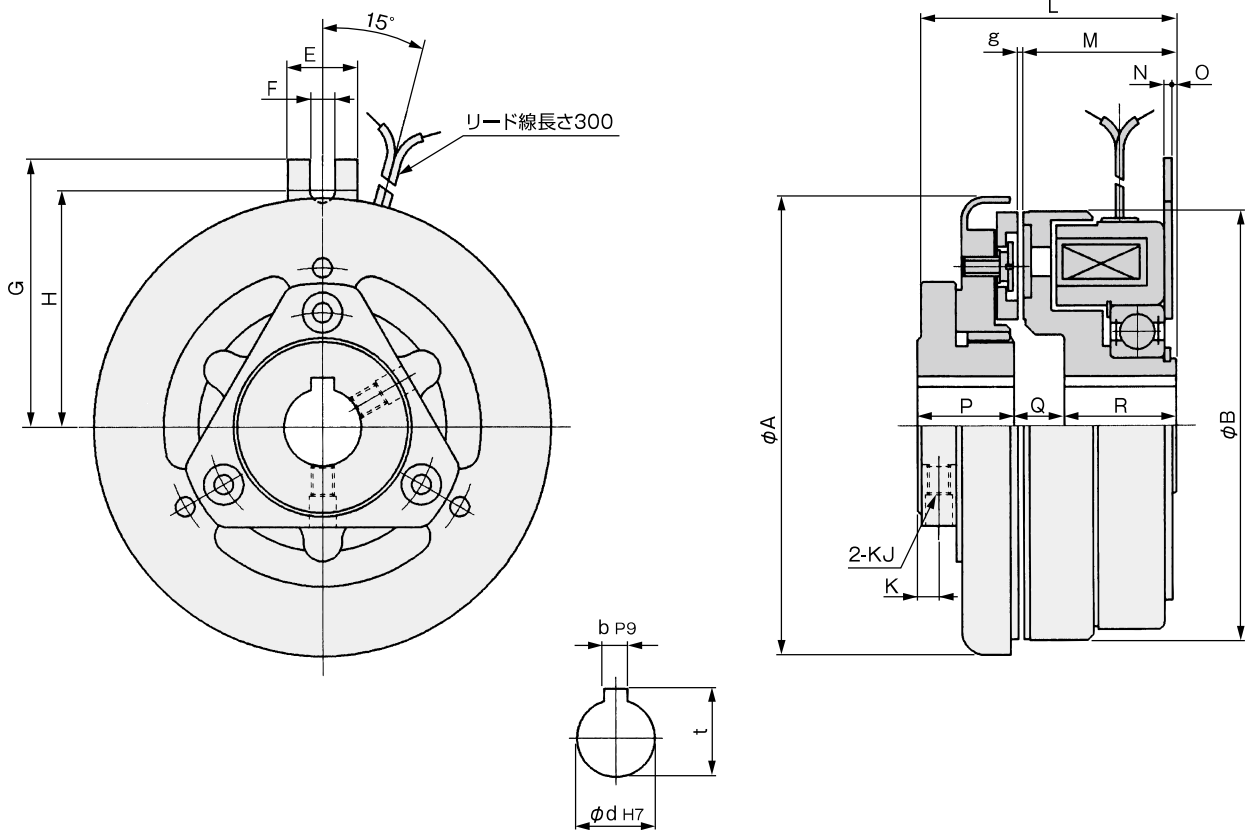


突合せ軸形クラッチ

受注生産品

JCC-0.6 1.2 2.5 5

型 式	JCC-0.6	JCC-1.2	JCC-2.5	JCC-5
静摩擦トルク Nm	6	12	25	50
定格電圧 DC-V	24	24	24	24
消費電力 W(at75°C)	8	11	16	23
質 量 kg	0.85	1.5	2.7	4.3



単位:mm

型 式	JCC-0.6	JCC-1.2	JCC-2.5	JCC-5	
径方向	A	76	96	118	145
	B	70.3	90.4	110.5	135.6
	E	14	16	18	20
	F	4.5	5.5	6.5	6.5
	G	46	57	69	82
	H	39.5	50	61	74
軸方向	L	48	54	67	74
	M	29	32	40.5	43.5
	N	1.6	1.6	2.0	2.6
	O	1	1	1	1

型 式	JCC-0.6	JCC-1.2	JCC-2.5	JCC-5	
軸方向	P	18	21	25	28
	Q	9	10	13	14
	R	21	23	29	32
	g	0.4	0.4	0.5	0.5
取付	K	4.2	4.7	5.5	6
	KJ	M4	M5	M6	M8
軸穴	d	12	15	20	25
	b	4	5	6	8
	t	13.8 ^{+0.1} ₀	17.3 ^{+0.1} ₀	22.8 ^{+0.1} ₀	28.3 ^{+0.2} ₀

セルキャブシリーズ