

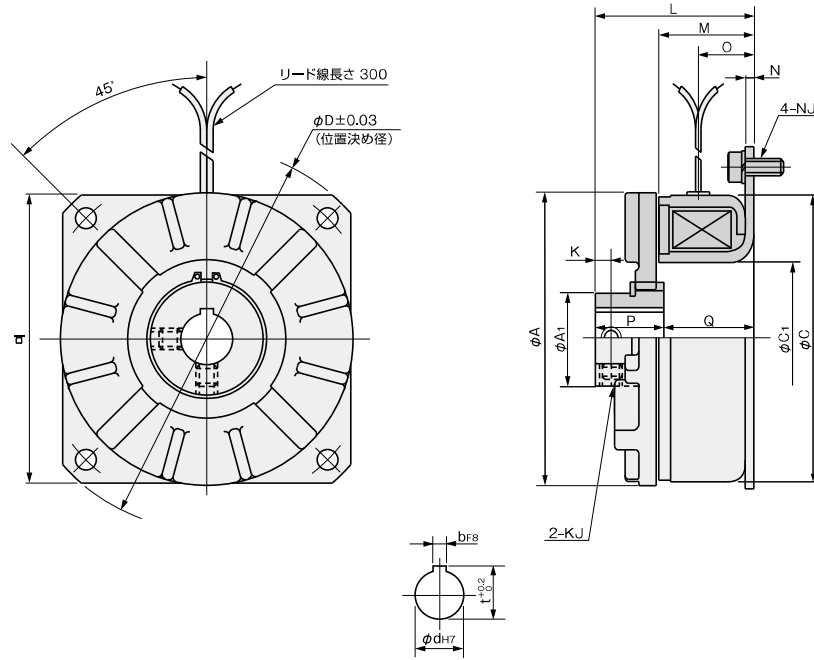
乾式単板テンションブレーキ

ブレーキ

受注生産品

TB-260/FMS 400/FMS

型 式	TB-260/FMS	TB-400/FMS
静摩擦トルク Nm	3	10
定格電圧 DC-V	24	24
消費電力 W(at75°C)	9.7	8
質 量 kg	0.70	2.2



単位: mm

型 式	TB-260/FMS	TB-400/FMS		
径	A	68	105	
方	A1	30.1	31.75	
	C	66.3	102	
	C1	35	60	
向	D	88.87	142.85	
	I	67	108	
軸	L	48.3	51	
	M	31.7	31	
	N	2.5	3.5	
	O	16	17.7	
	P	17.5	22.2	
	方	Q	30.8	28.8
	向			

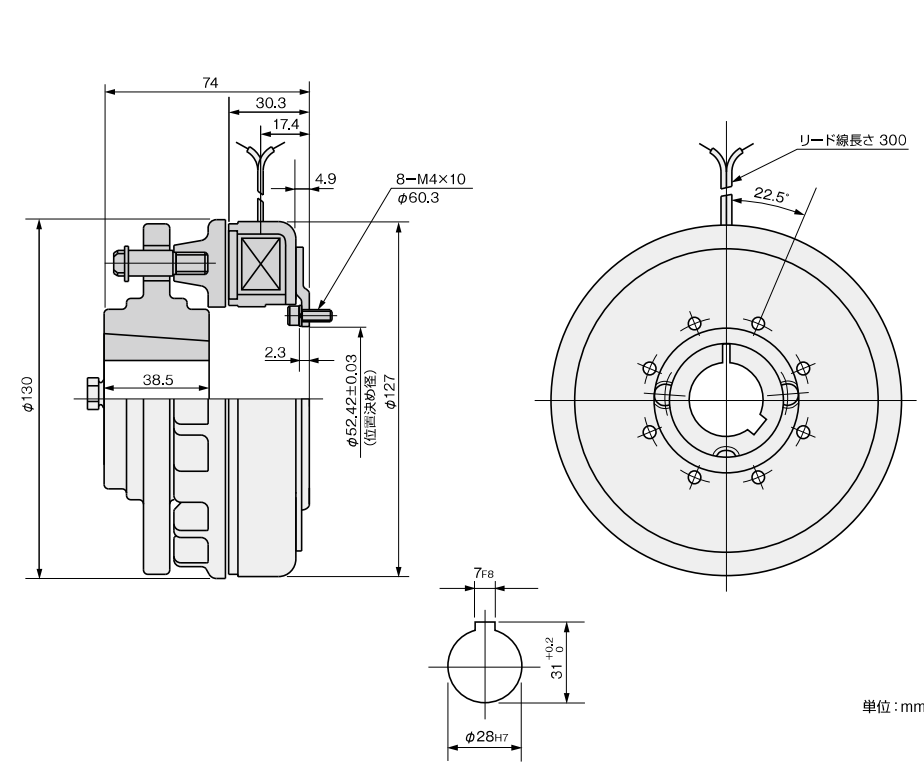
型 式	TB-260/FMS	TB-400/FMS		
取	K	4.4	4.8	
	KJ	M5	M6	
付	NJ	ピッチ円直径	79.4	127.0
		ボルト	M4×12	M6×18
軸	d	12	18	
	b	3	5	
	t	13	20	

ブレーキ

受注生産品

TB-500/IMP

型 式	TB-500/IMP
静摩擦トルク Nm	20
定格電圧 DC-V	24
消費電力 W(at75°C)	21
質 量 kg	2.8



単位: mm